

# Kube X

40x23



Lavabo / Washbasin  
40x23 cm  
7,4 kg  
2,5 lt

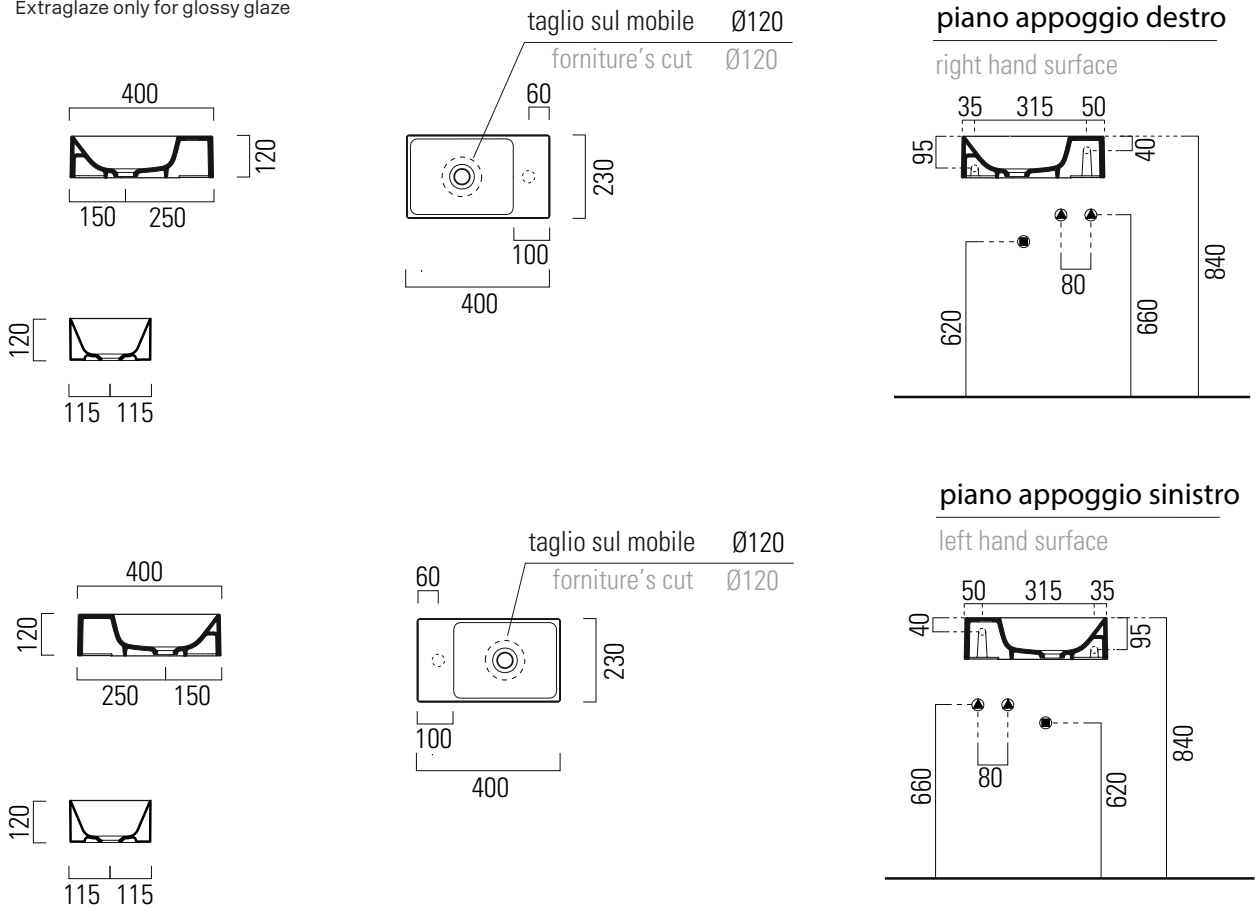


Lavabo senza foro troppopieno predisposto per rubinetteria monoforo. Installazione sospesa e ad appoggio.  
**Il lavabo è interamente smaltato nelle parti a vista.**  
Washbasin with no overflow, prearranged for one taphole fittings. Wall-hung, countertop installation.  
**The washbasin is fully glazed in all its visible parts.**

Colori - Colours	Codici - Codes	Fori - Tapholes
○ Bianco lucido - White glossy	9484011	-
● Agave	9484004	-
● Ardesia	9484026	-
○ Bianco opaco - Matte white	9484009	-
● Bistro	9484016	-
● Cenere	9484017	-
● Creta	9484008	-
● Ghiaccio	9484015	-
● Tortora	9484005	-

**Note**

1 - Extraglaze solo per smaltatura lucida  
Extraglaze only for glossy glaze



- NUBES 50x25 – Art. 9637
- NUBES 40x23 – Art. 9636
- KUBE X 50x25 – Art. 9486
- KUBE X 40x23 – Art. 9484



ЧАША  
СЛЕВА

намечены отв.  
для крепежей

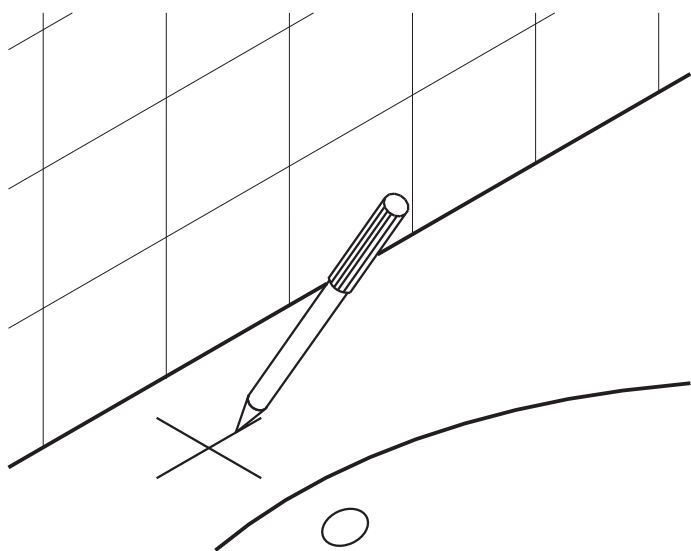


ЧАША  
СПРАВА

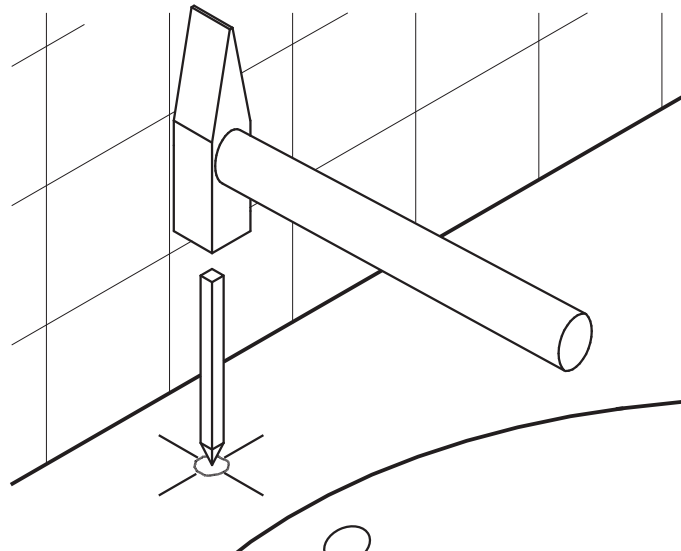
намечено отв.  
для смесителя

## ИНСТРУКЦИЯ ПО ОТКРЫВАНИЮ НАМЕЧЕННЫХ ОТВЕРСТИЙ ДЛЯ СМЕСИТЕЛЯ И КРЕПЕЖЕЙ.

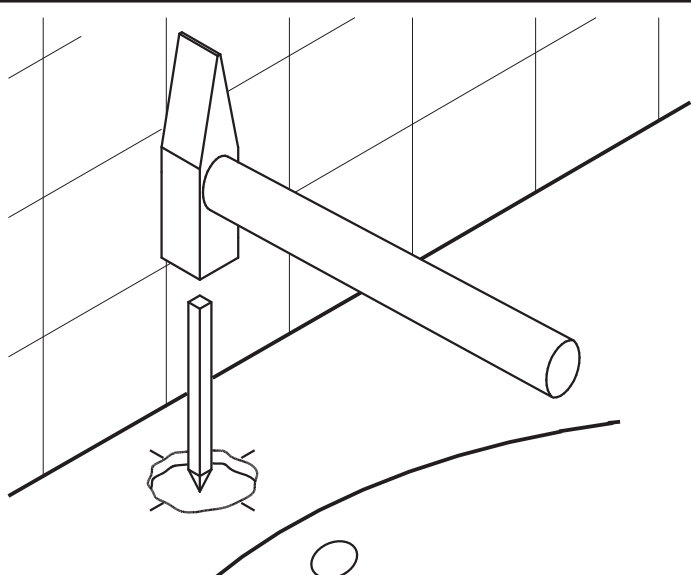
НЕОБХОДИМЫЕ ИНСТРУМЕНТЫ: рулетка, маркер, шилообразное зубило, молоток, защитные очки и перчатки.



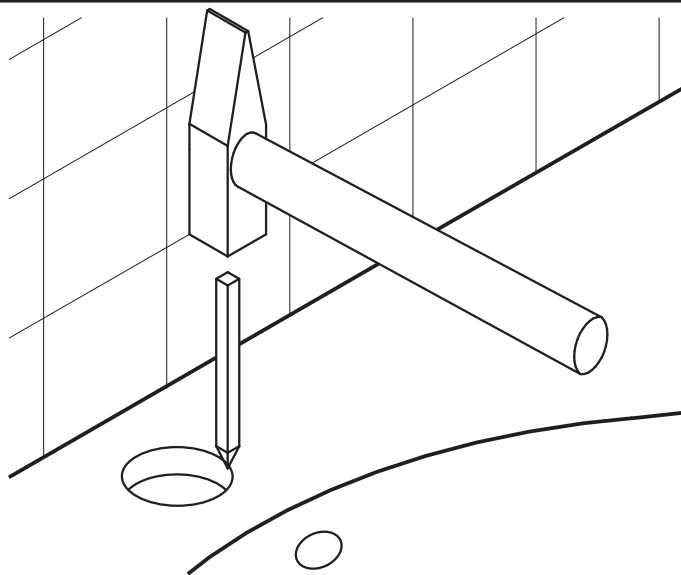
A - Наметить точное положение открываемого отверстия.



B - Поцарапать глазурь легкими постукиваниями.



C - Решительно ударить по центру царапины.



D - Обработать край отверстия.