

Nubes

40x23



Lavabo / Washbasin
40x23 cm
5,5 kg
3 lt



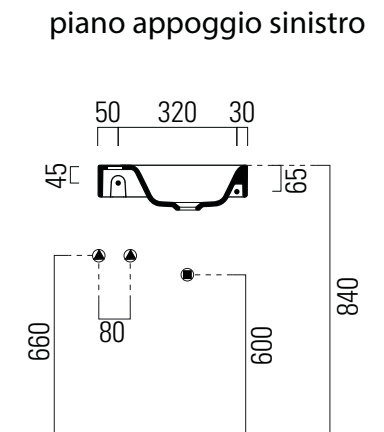
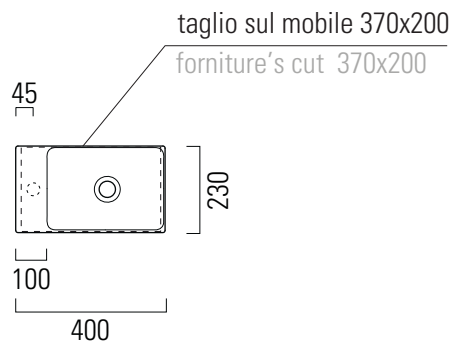
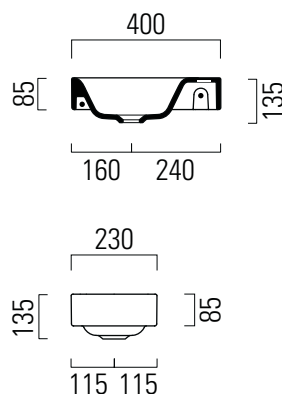
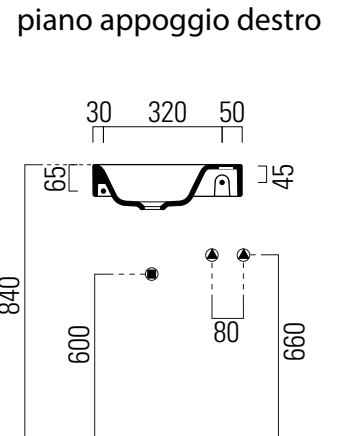
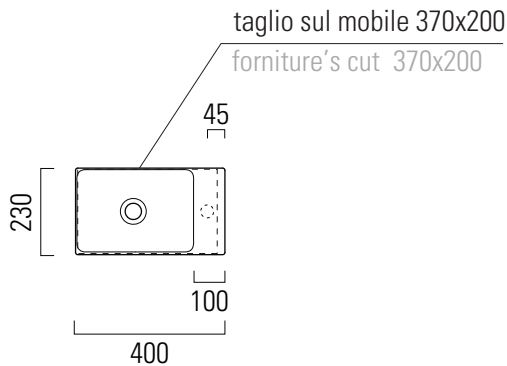
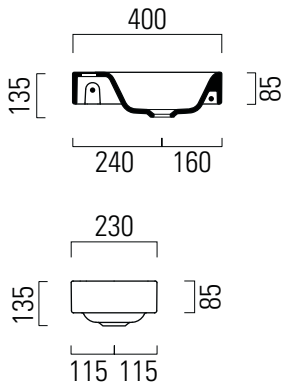
Lavabo senza foro troppopieno predisposto per rubinetteria monoforo. Installazione a sospensione e ad appoggio. **Il lavabo è interamente smaltato nelle parti a vista.** Washbasin with no overflow, prearranged for one taphole fittings. Wall-hung, countertop installation. **The washbasin is fully glazed in all its visible parts.**

Colori - Colours	Codici - Codes	Fori - Tapholes
○ Bianco lucido - White glossy	9636011	-
● Ardesia	9636026	-
⊖ Bianco opaco - Matte white	9636009	-

Note

1 - Extraglaze solo per smaltatura lucida
Extraglaze only for glossy glaze

2 - Fissaggio art. FISSL
Fixing art. FISSL



- NUBES 50x25 – Art. 9637
- NUBES 40x23 – Art. 9636
- KUBE X 50x25 – Art. 9486
- KUBE X 40x23 – Art. 9484



ЧАША
СЛЕВА

намечены отв.
для крепежей

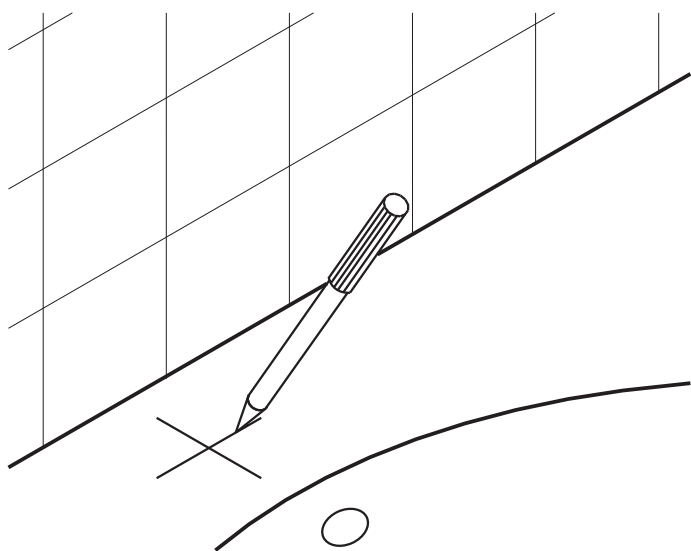


ЧАША
СПРАВА

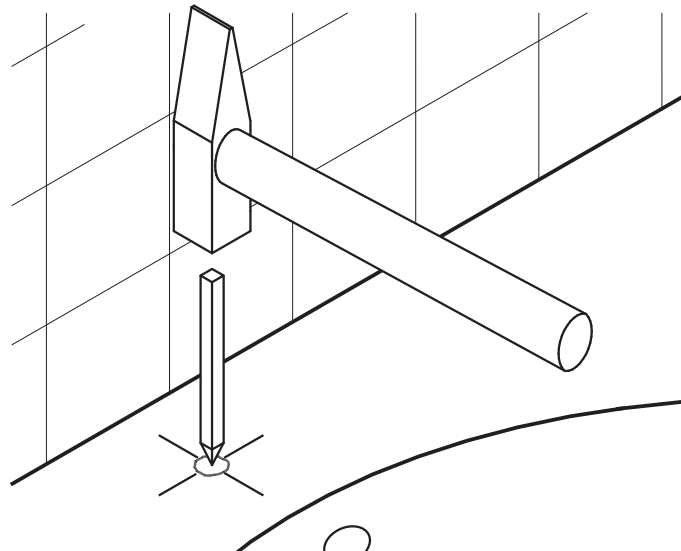
намечено отв.
для смесителя

ИНСТРУКЦИЯ ПО ОТКРЫВАНИЮ НАМЕЧЕННЫХ ОТВЕРСТИЙ ДЛЯ СМЕСИТЕЛЯ И КРЕПЕЖЕЙ.

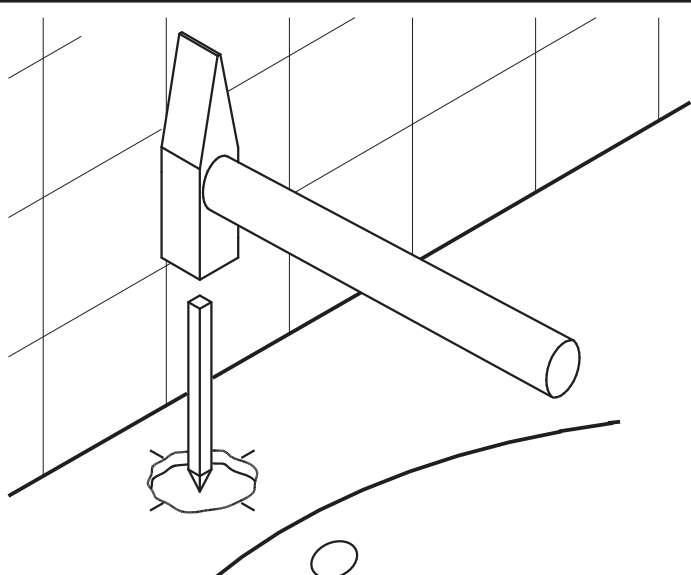
НЕОБХОДИМЫЕ ИНСТРУМЕНТЫ: рулетка, маркер, шилообразное зубило, молоток, защитные очки и перчатки.



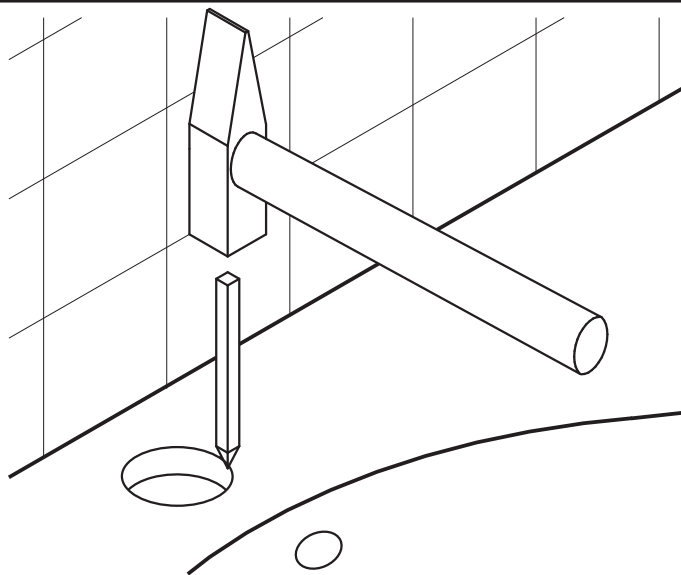
A - Наметить точное положение открываемого отверстия.



B - Поцарапать глазурь легкими постукиваниями.



C - Решительно ударить по центру царапины.



D - Обработать край отверстия.